



Matis

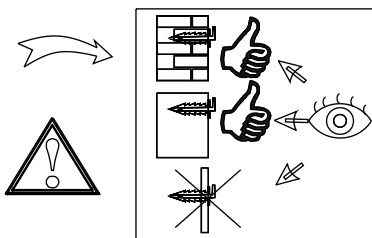
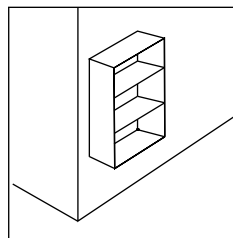
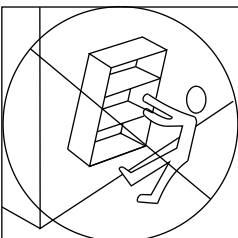
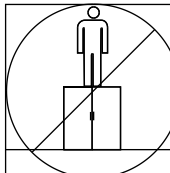
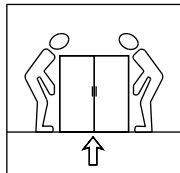
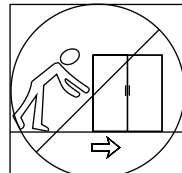
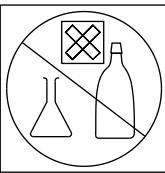
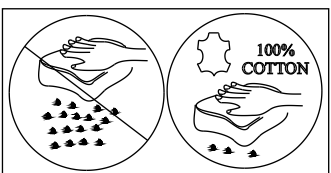
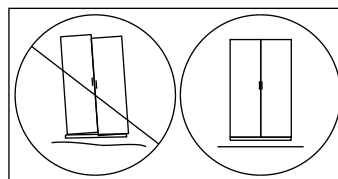
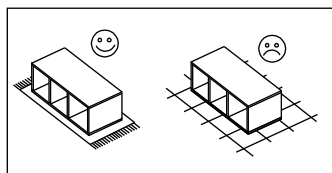
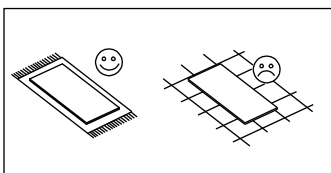
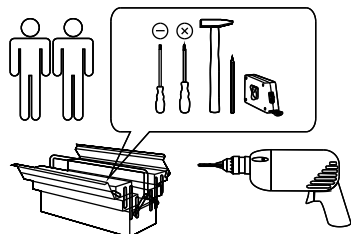
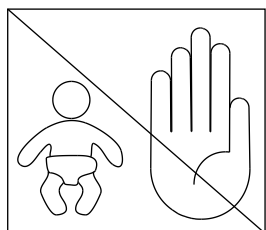
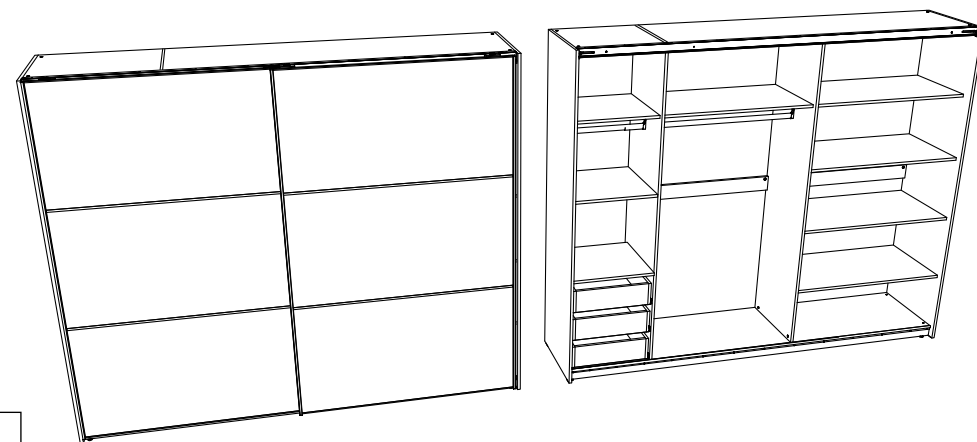
N A M E Š T A J • www.matis.rs

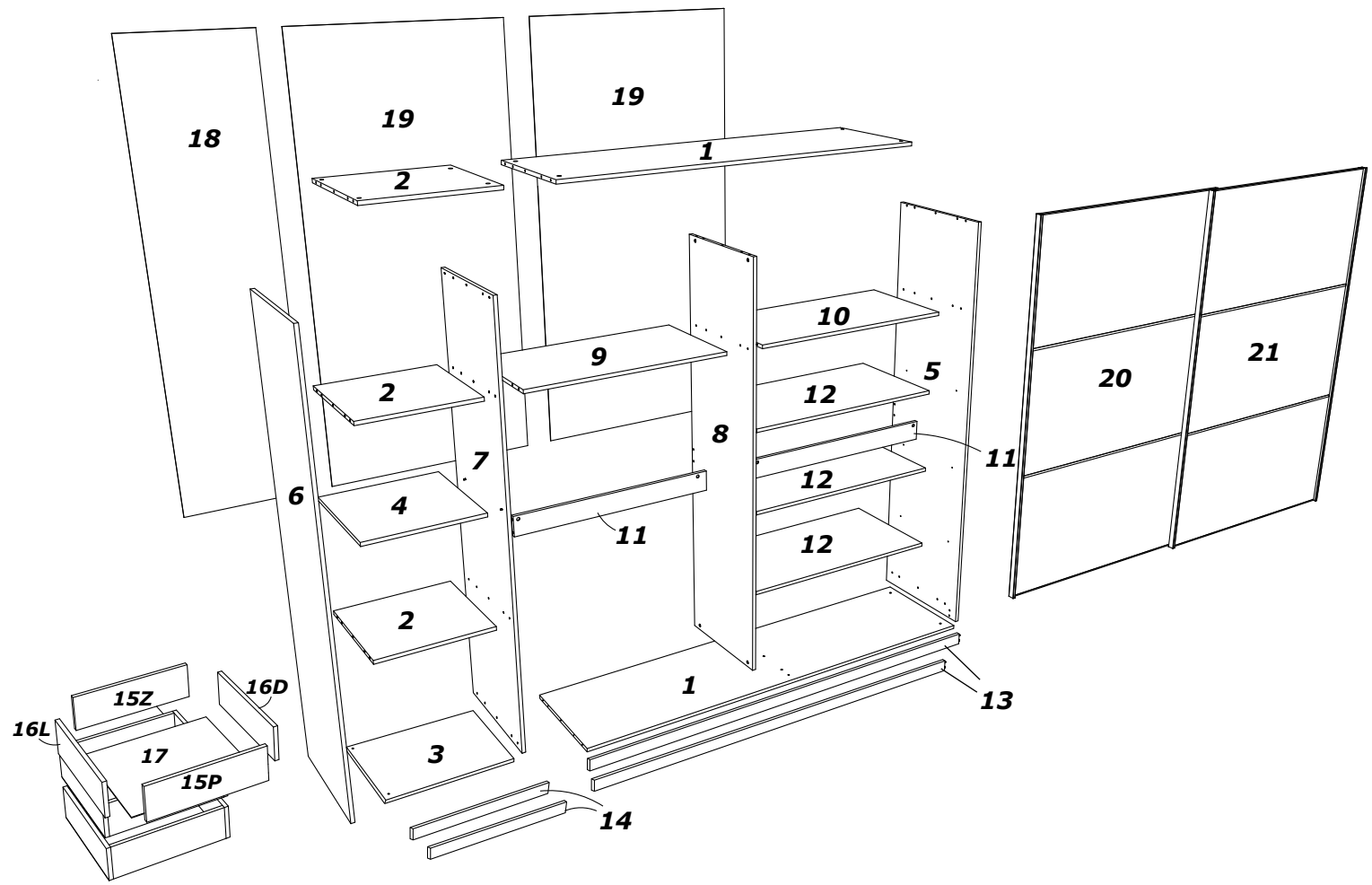
Senjak bb*32250 Ivanjica*Srbija

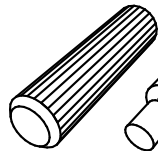
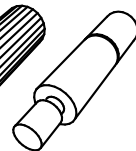
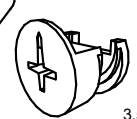
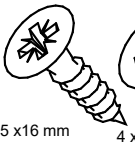
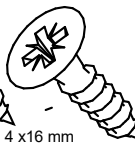



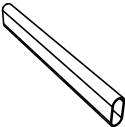

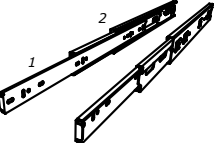

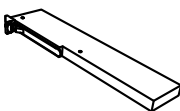
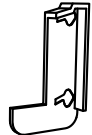
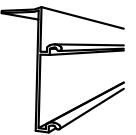
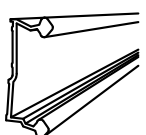
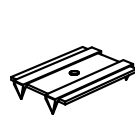


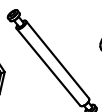
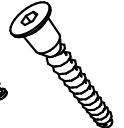
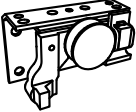
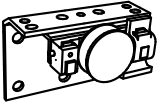

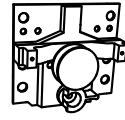
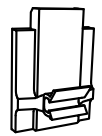

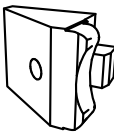
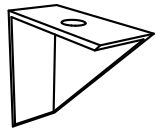
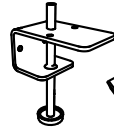
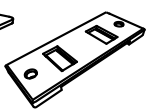

Tel:032 651 159* Fax:032 651 060

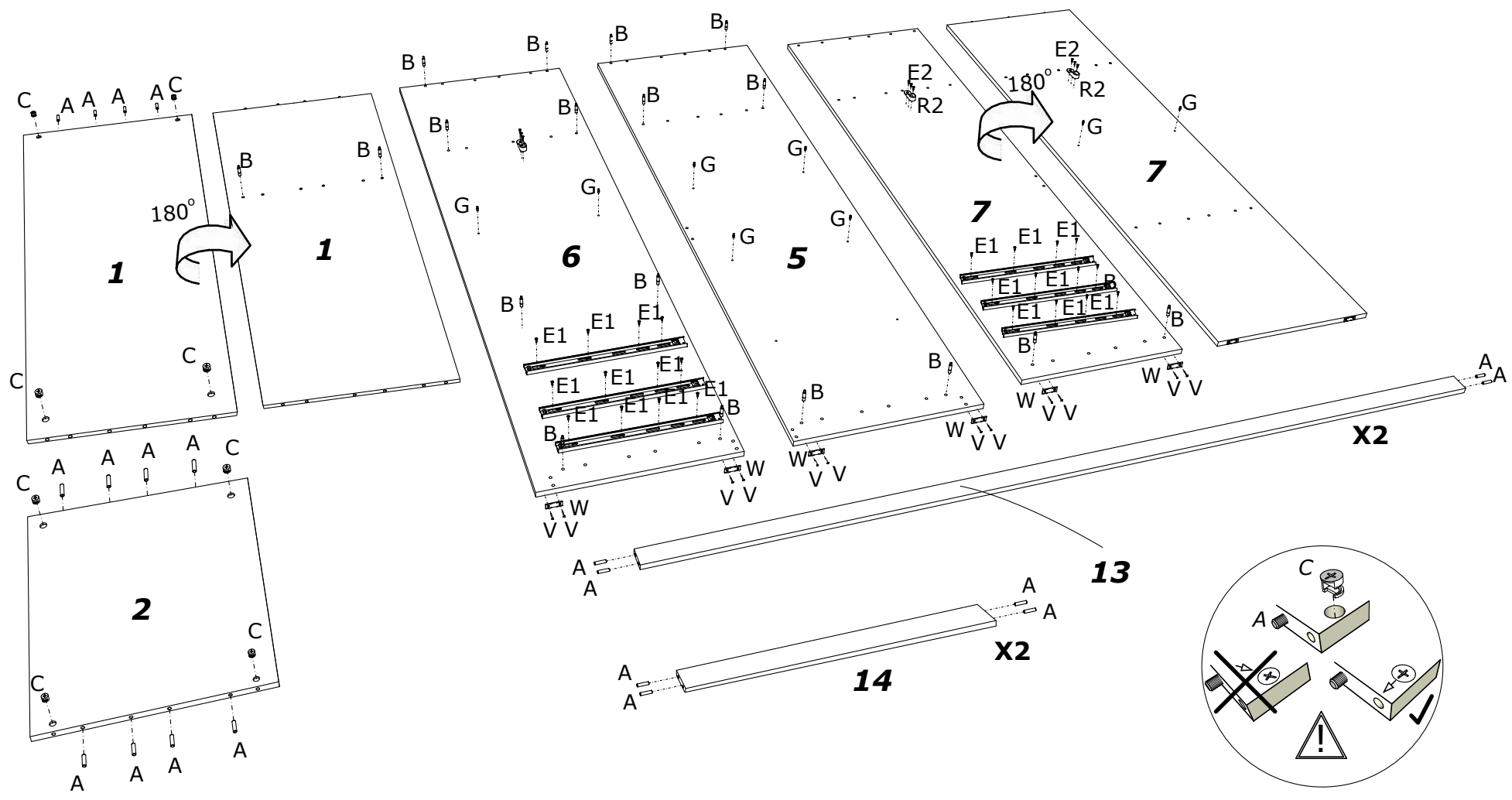
office@matis.rs*veleprodaja@matis.rs*www.matis.rs

AP 270

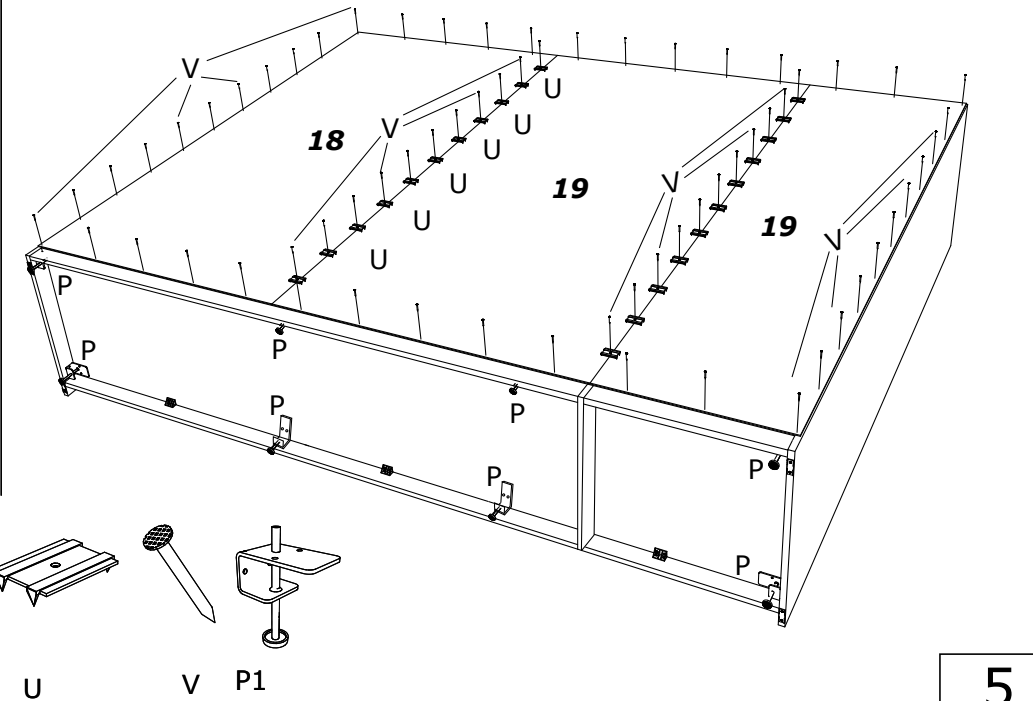
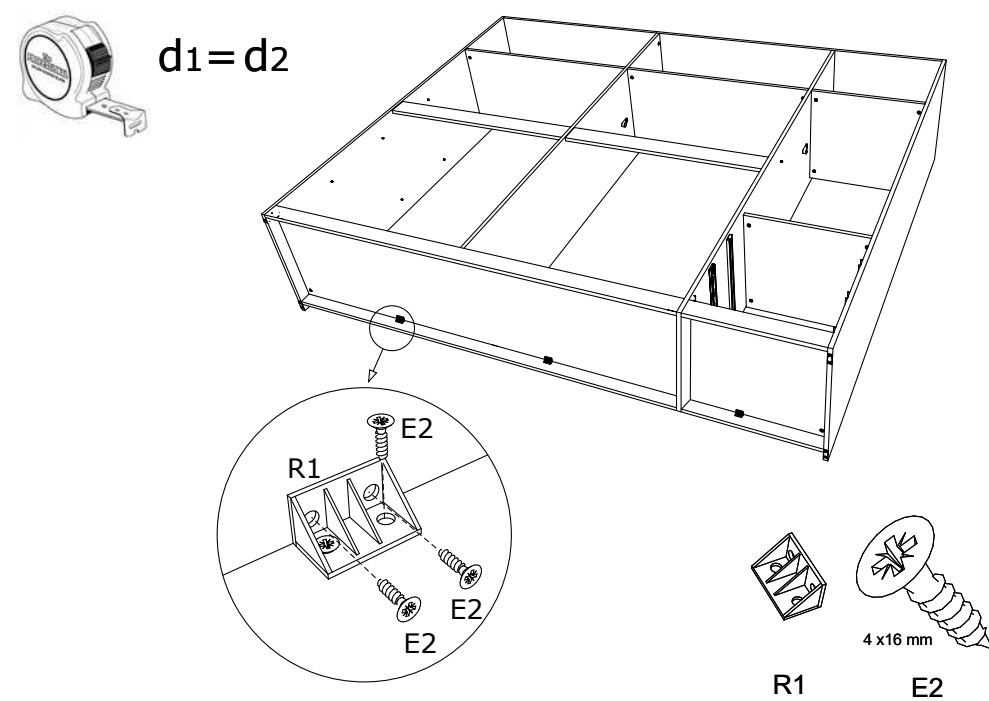
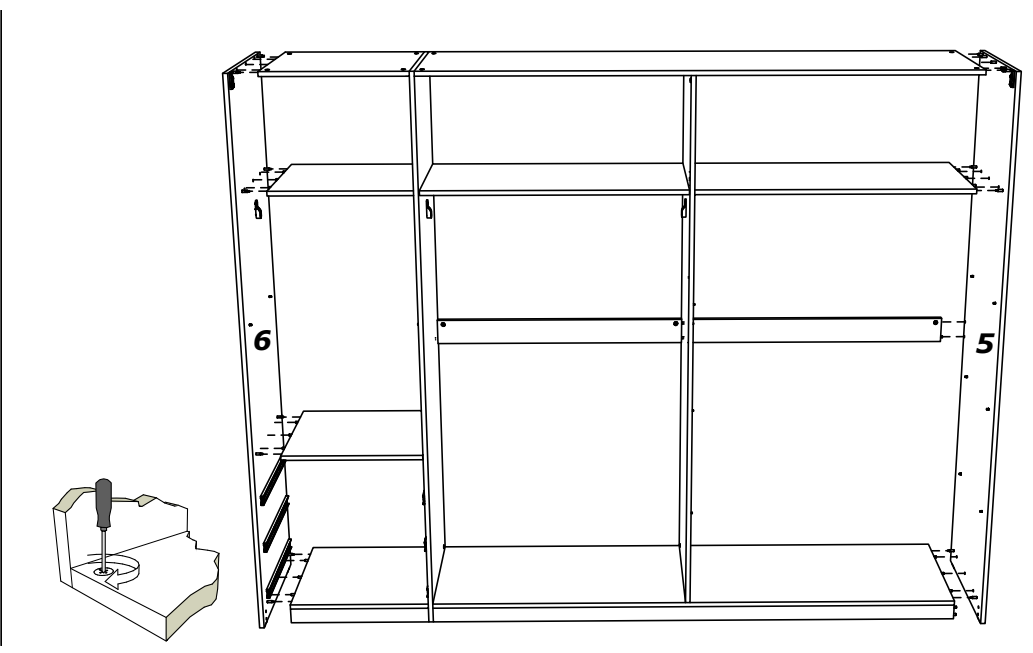
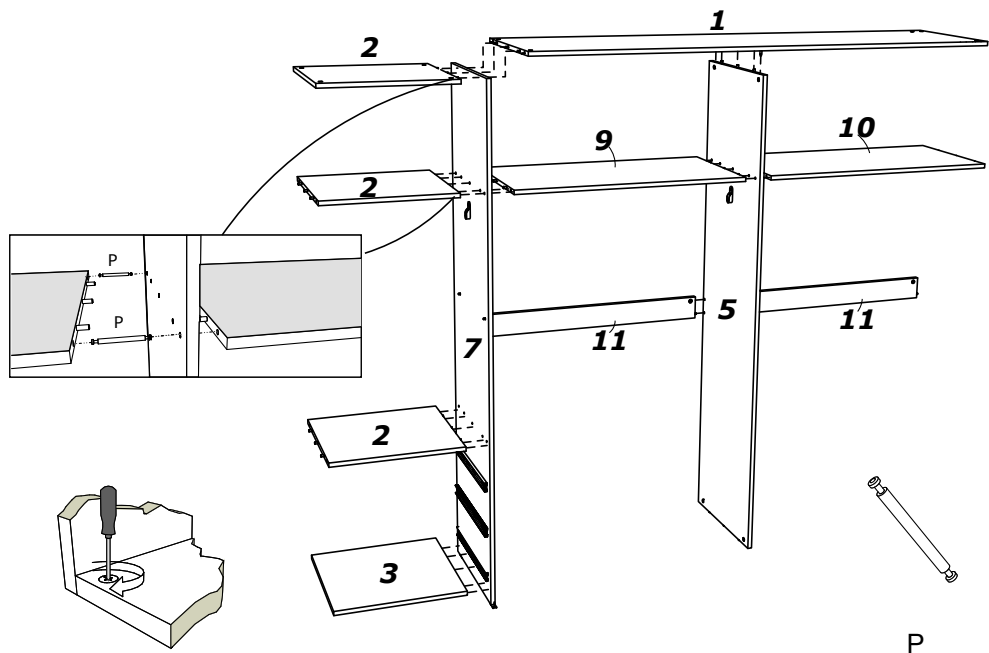


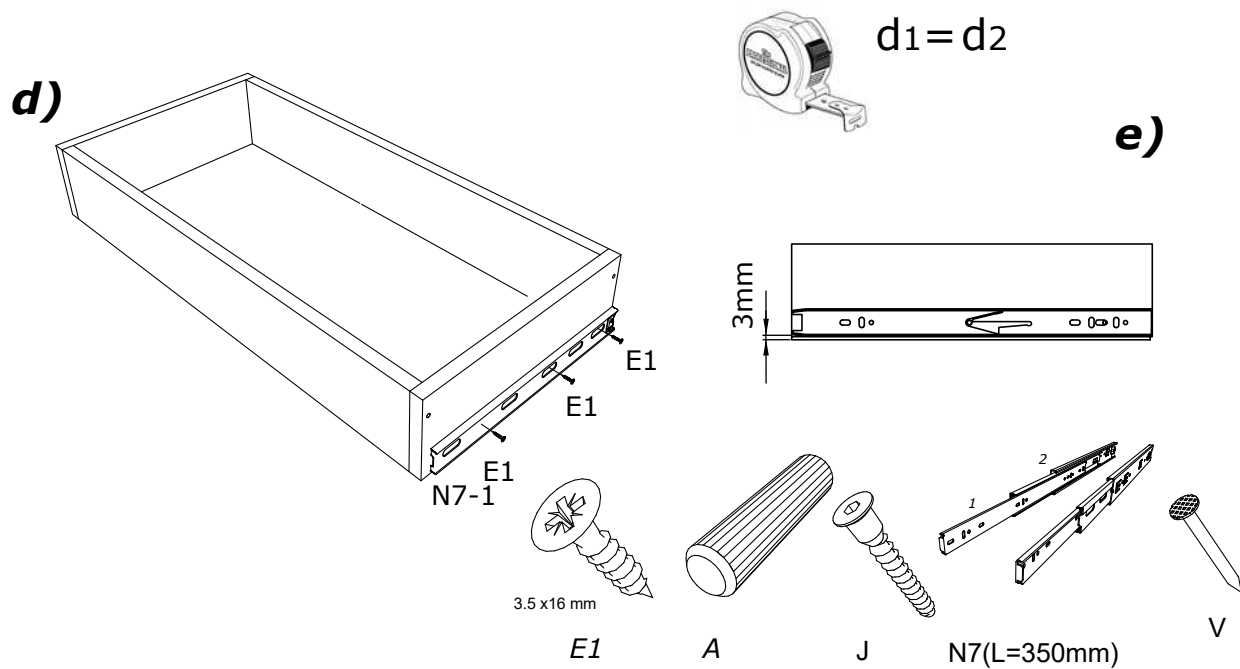
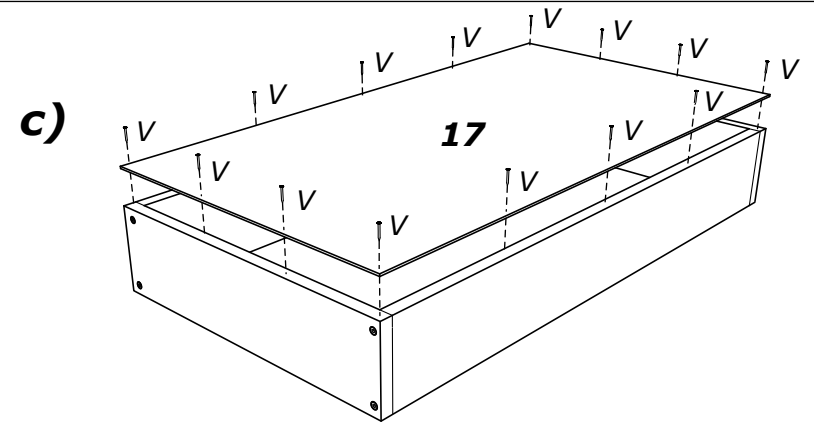
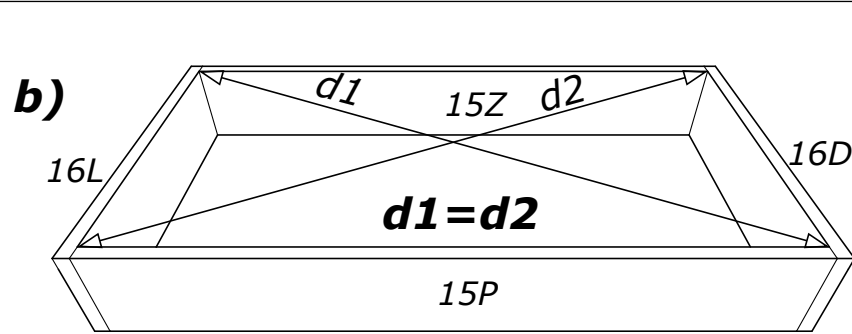
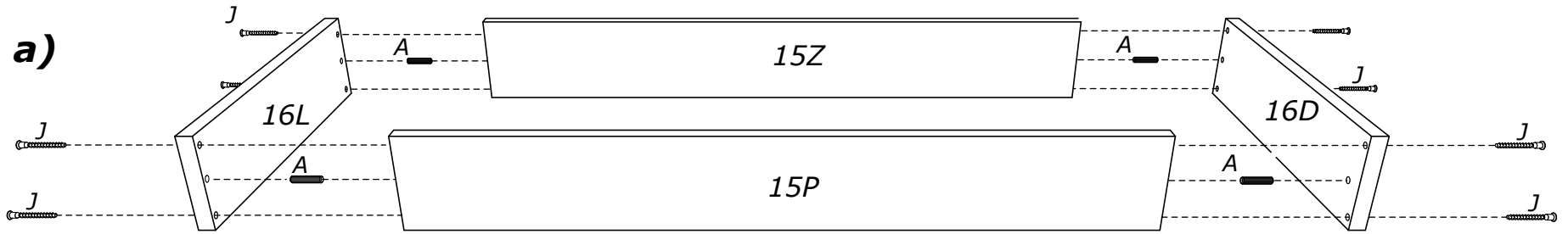


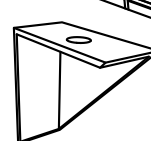
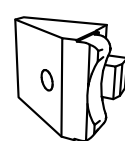
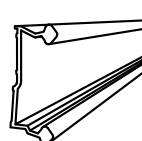
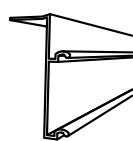
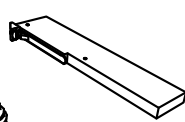
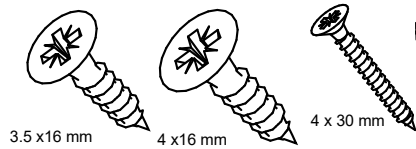
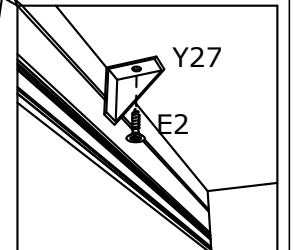
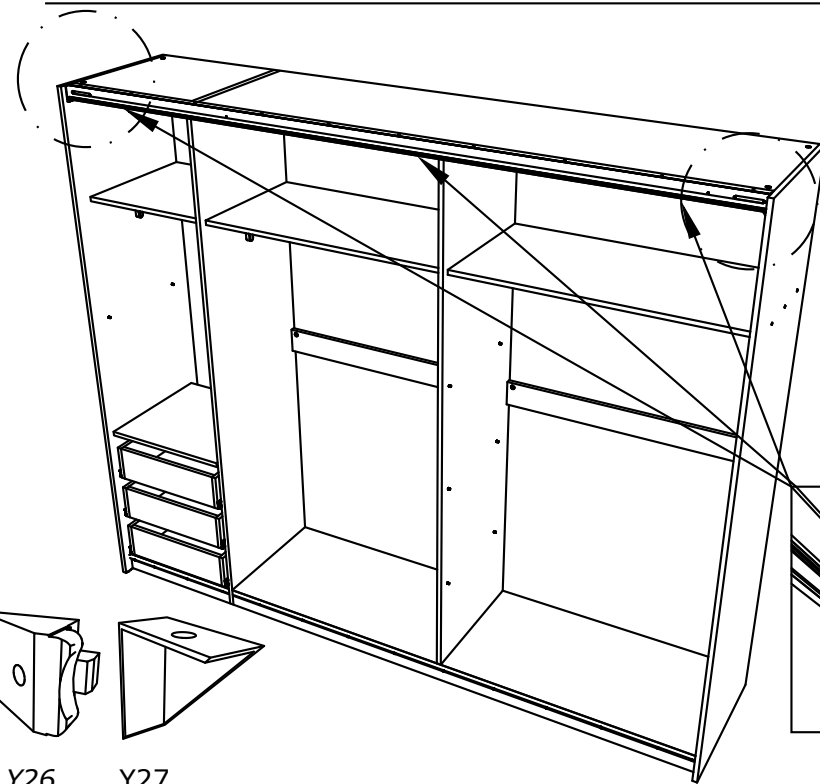
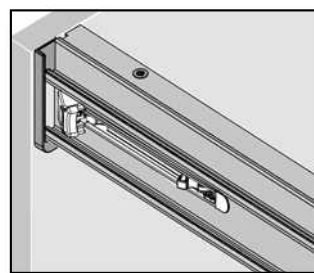
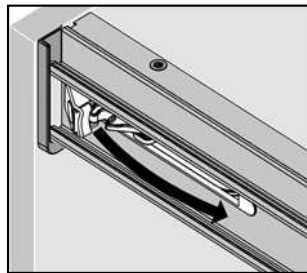
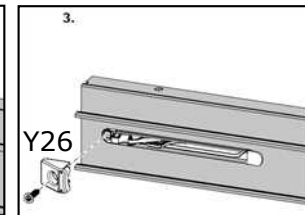
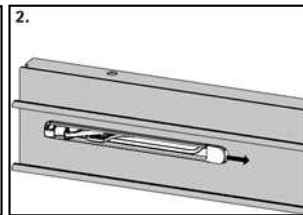
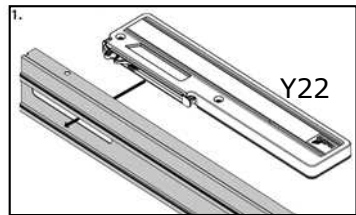
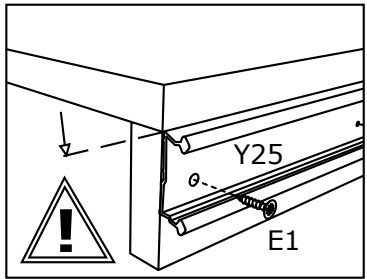
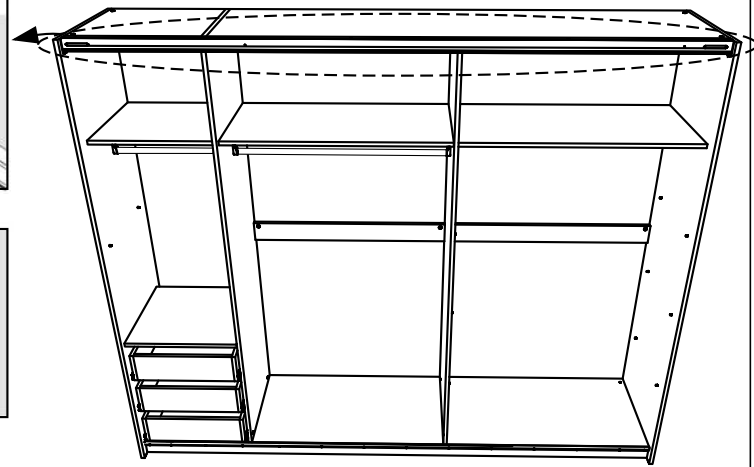
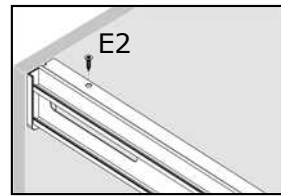
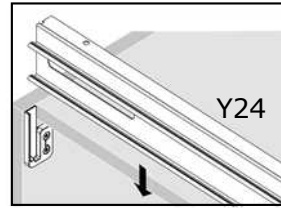
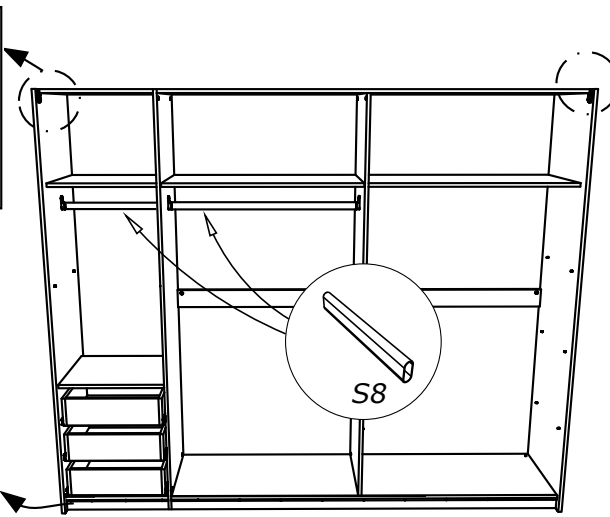
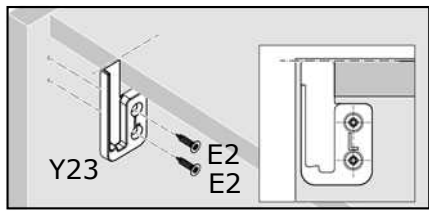
- A 
- B 
- C 
- E1  3.5 x 16 mm
- E2  4 x 16 mm
- G 
- R2 
- V 
- S8 
- W 
- N8(L=500mm) 
- Y21 
- Y22 
- Y23 
- Y24 
- Y25 
- U 
- U2 
- R1 
- P 
- J 
- Y15 
- Y16 
- Y17 
- Y18 
- Y19 
- Y20 
- Y26 
- Y27 
- P1 
- Y8 
- Z1 



- A**
- B**
- C**
- E2**
4 x 16 mm
- G**
- R2**
- V**
- W**
- N8(L=500mm)**
- E1**
3.5 x 16 mm







E1

E2

E4

Y22

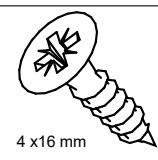
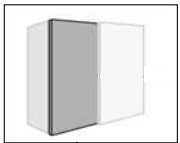
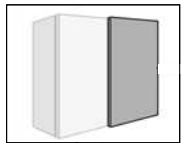
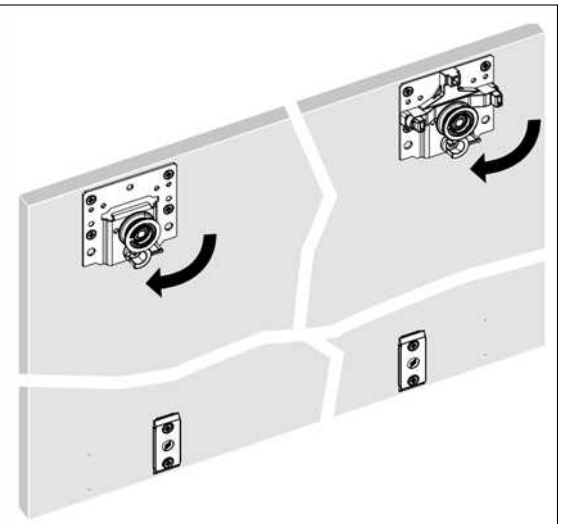
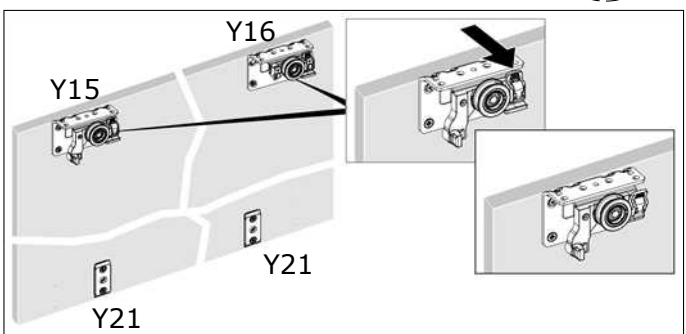
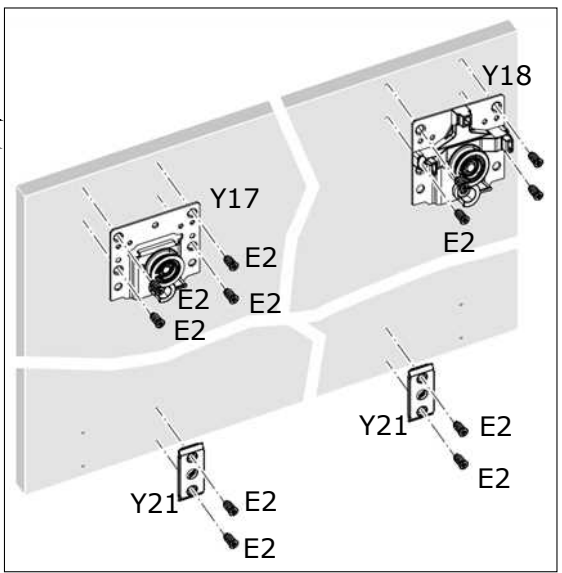
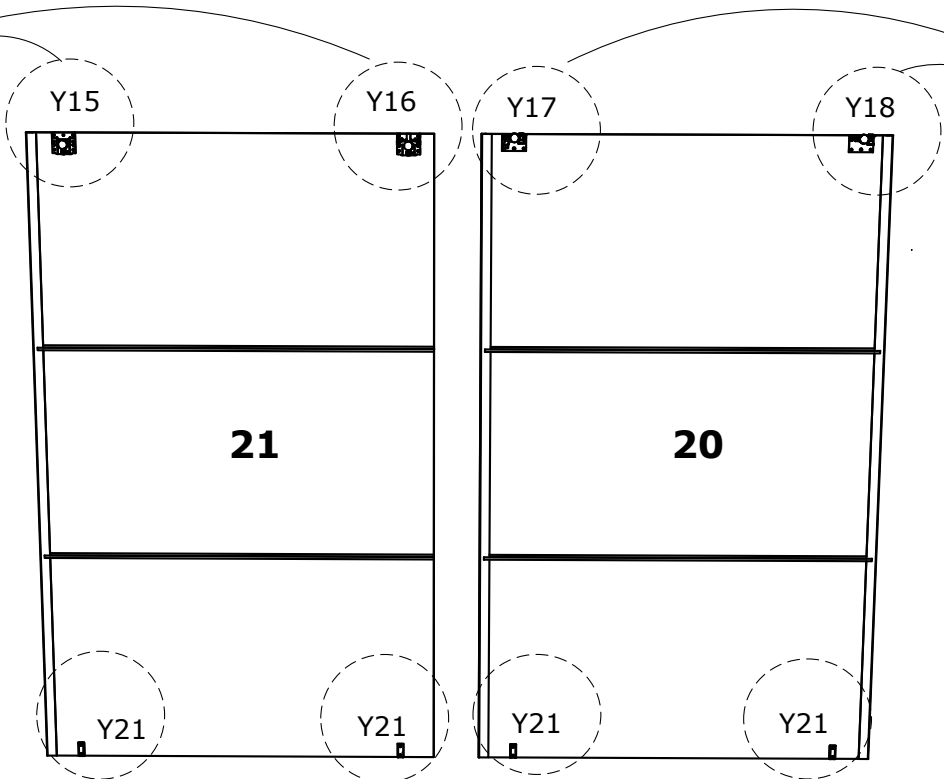
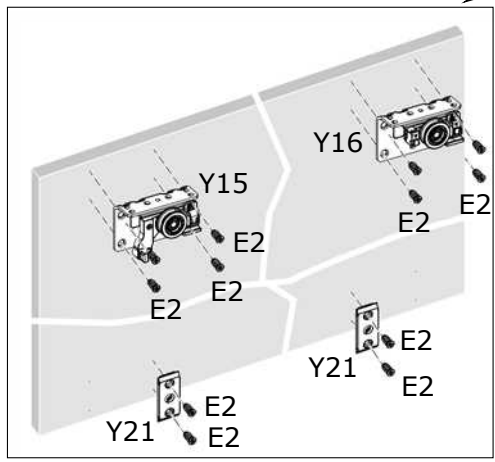
Y23

Y24

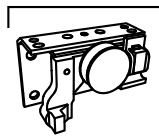
Y25

Y26

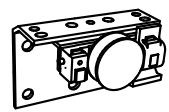
Y27



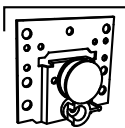
4 x16 mm
E2



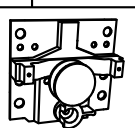
Y15



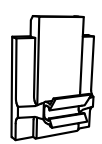
Y16



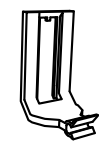
Y17



Y18



Y19



Y20



Y21

1)

