



# Matis

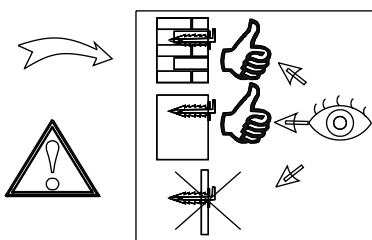
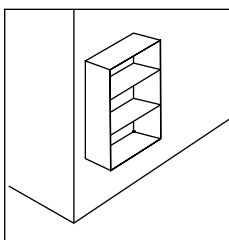
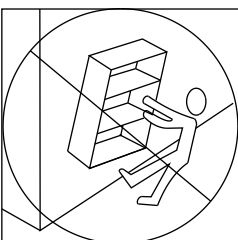
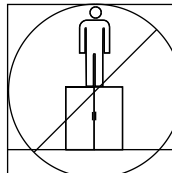
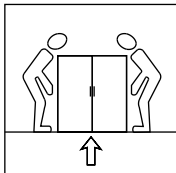
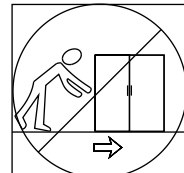
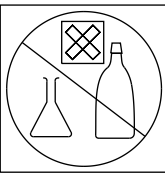
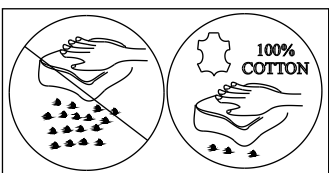
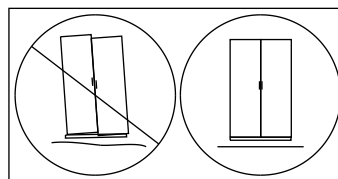
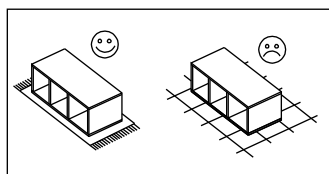
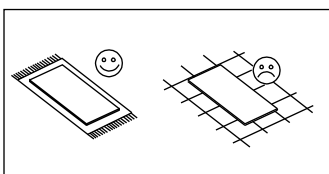
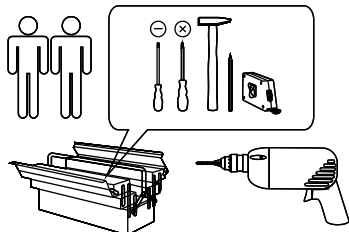
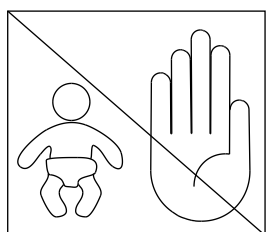
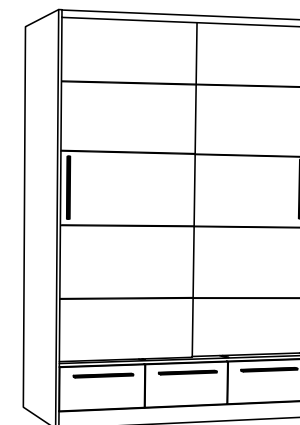
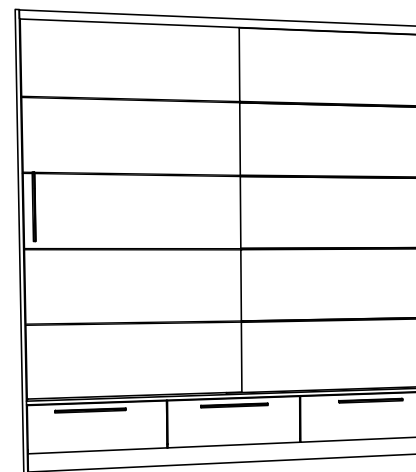
N A M E Š T A J • www.matis.rs

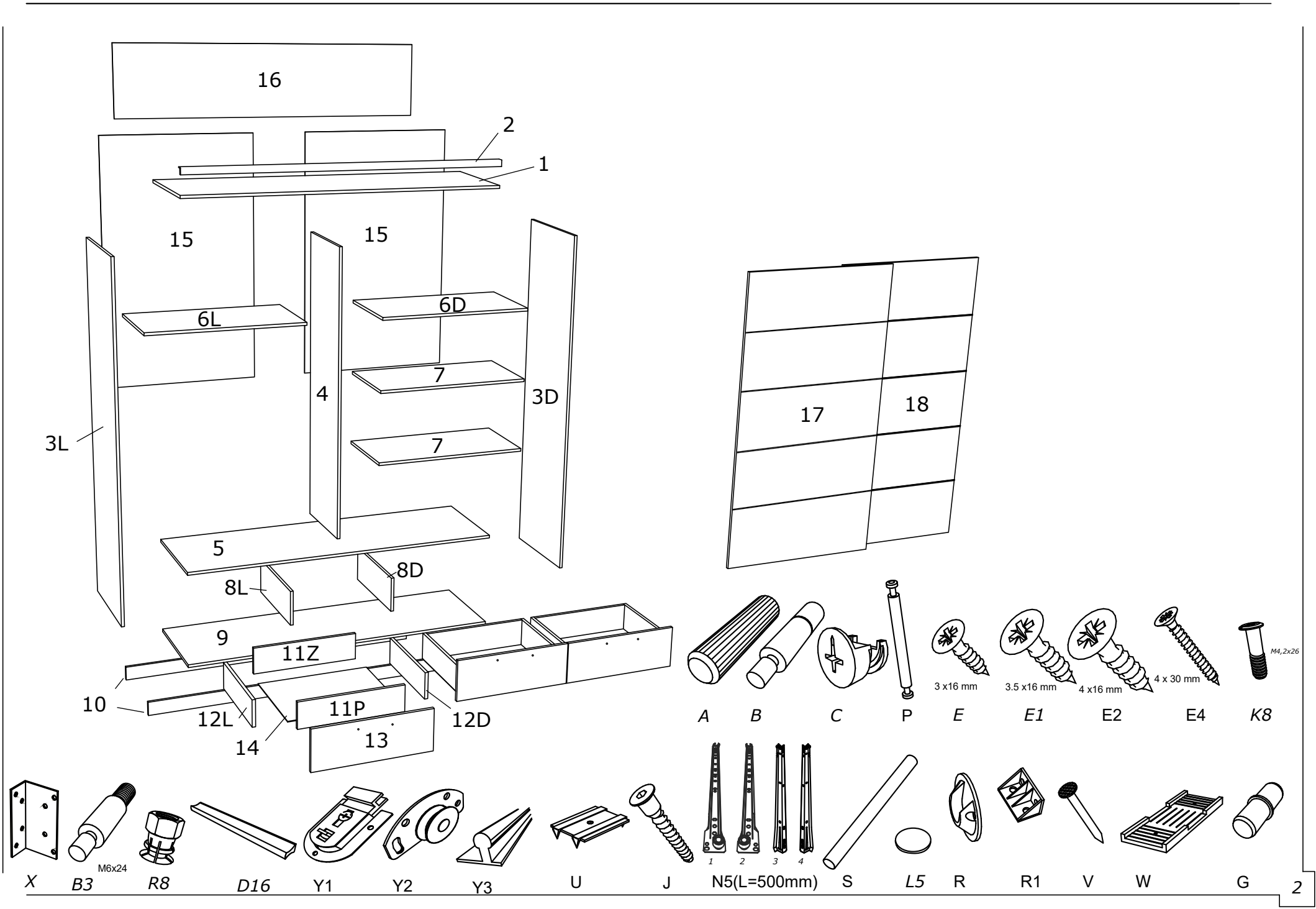
Senjak bb\*32250 Ivanjica\*Srbija

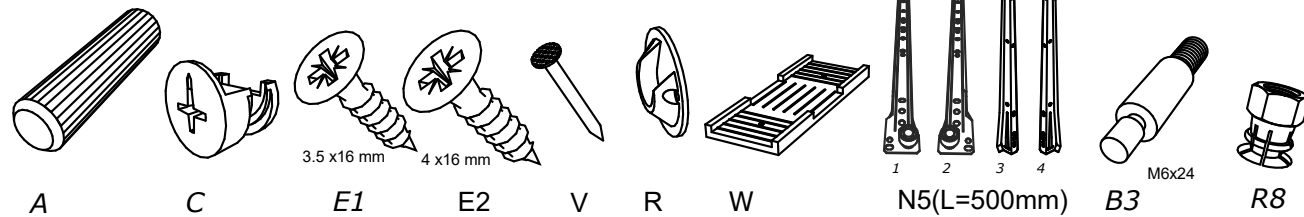
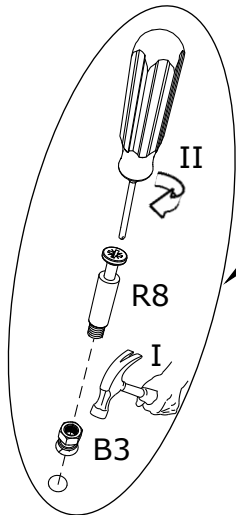
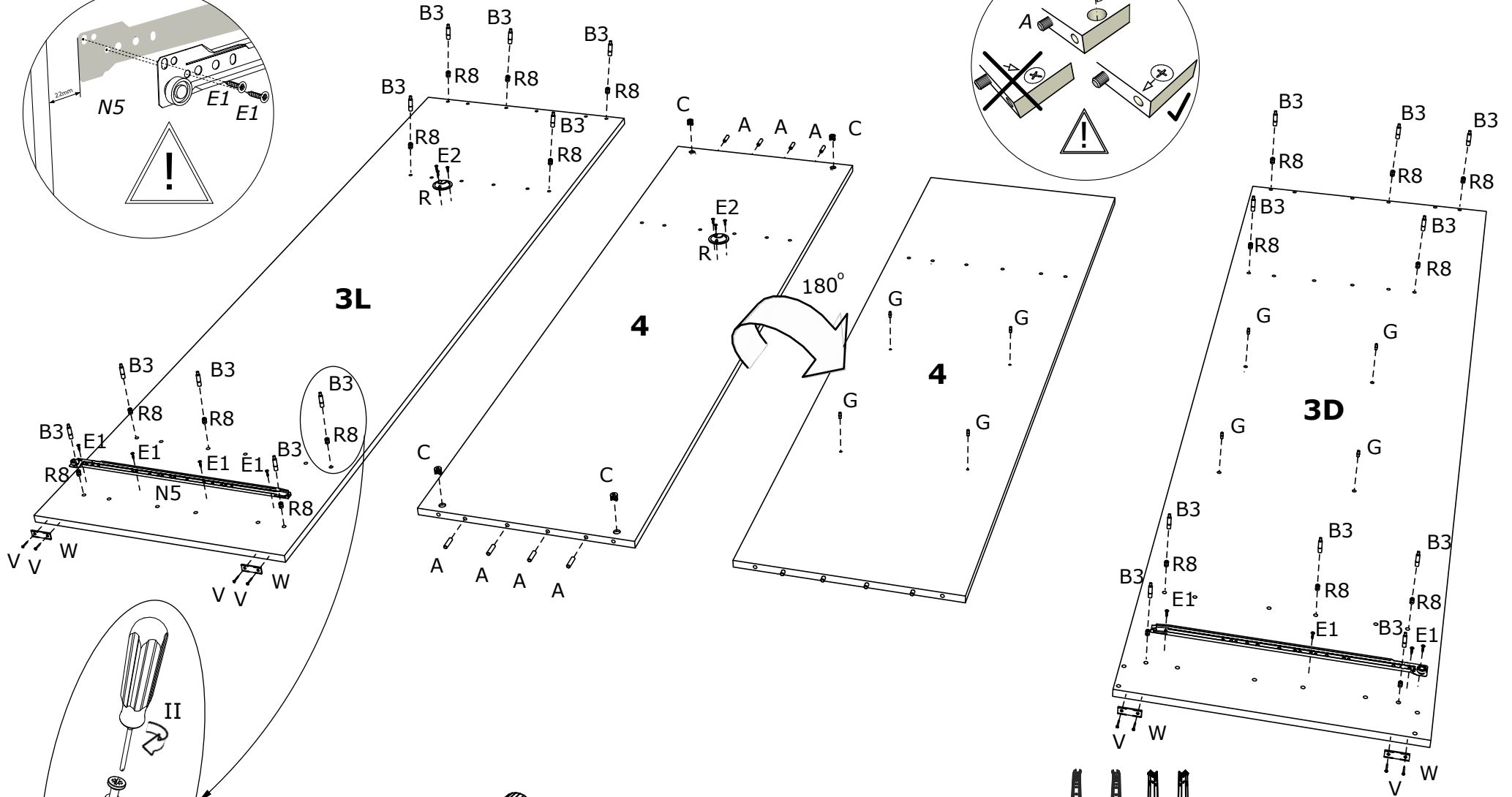
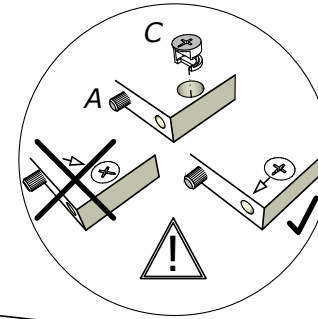
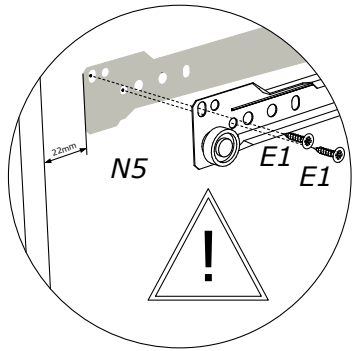
Tel:032 651 159\* Fax:032 651 060

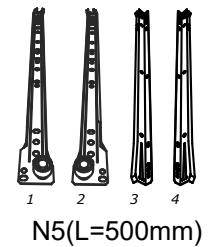
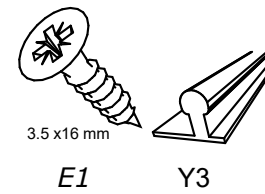
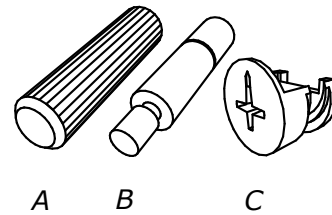
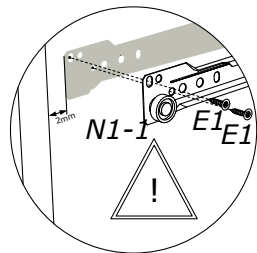
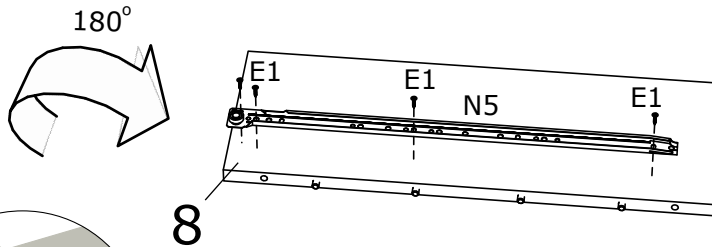
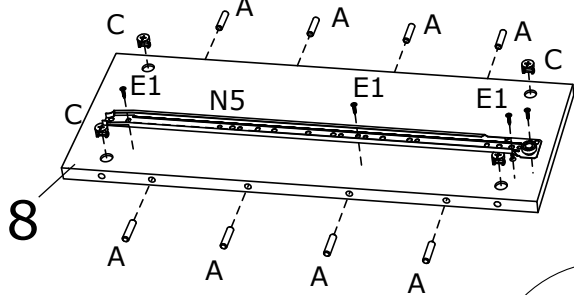
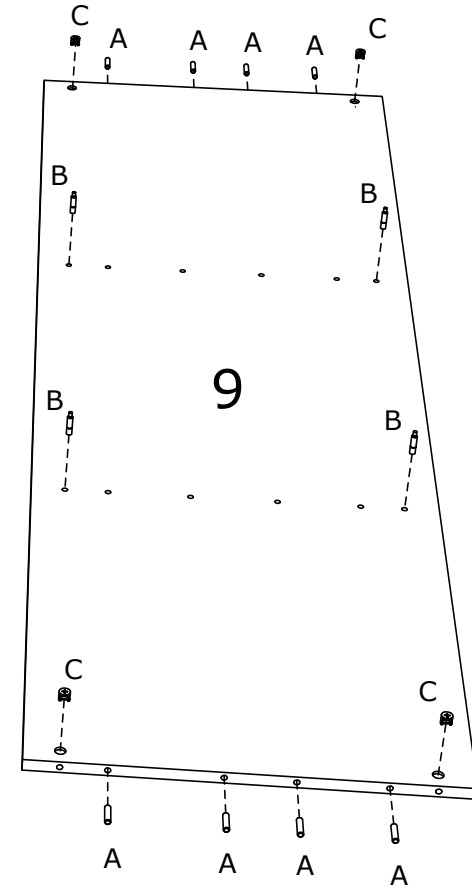
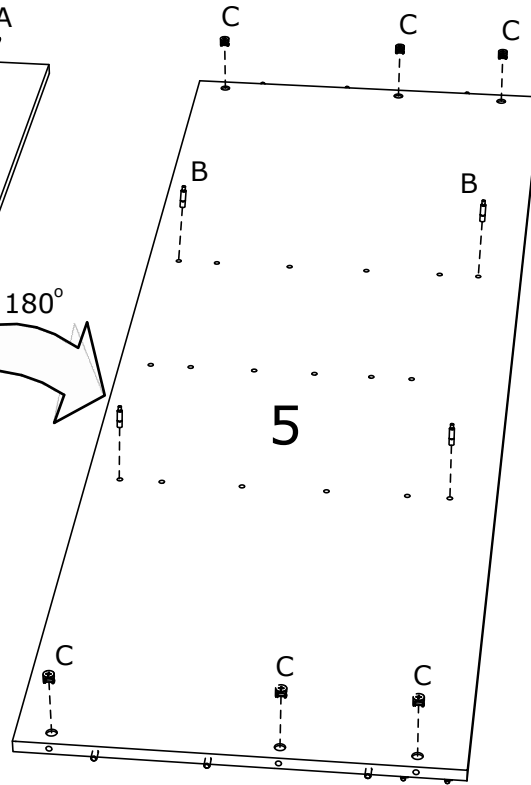
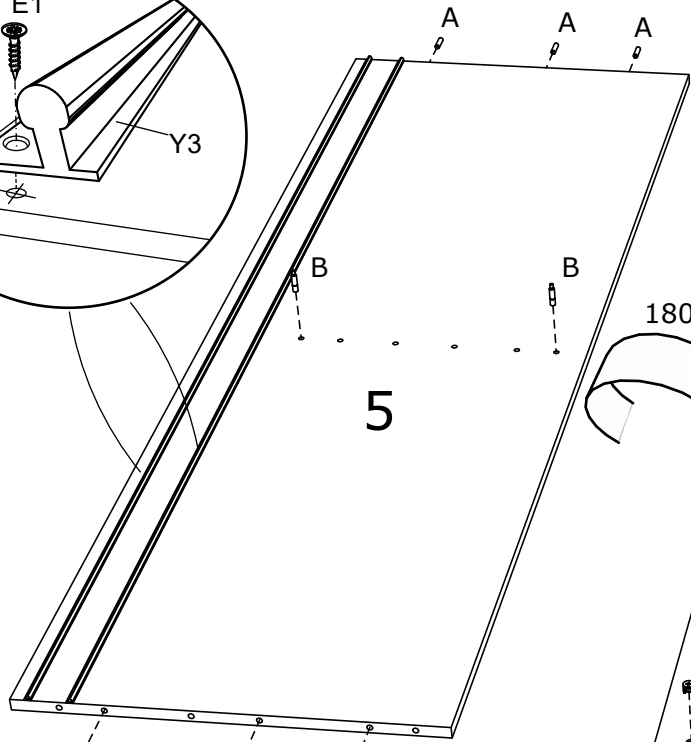
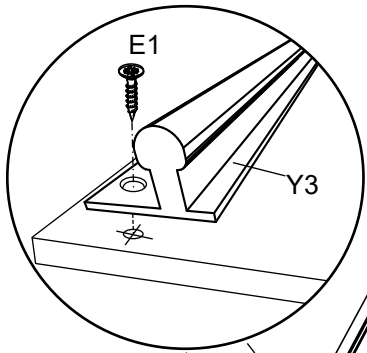
office@matis.rs\*veleprodaja@matis.rs\*www.matis.rs

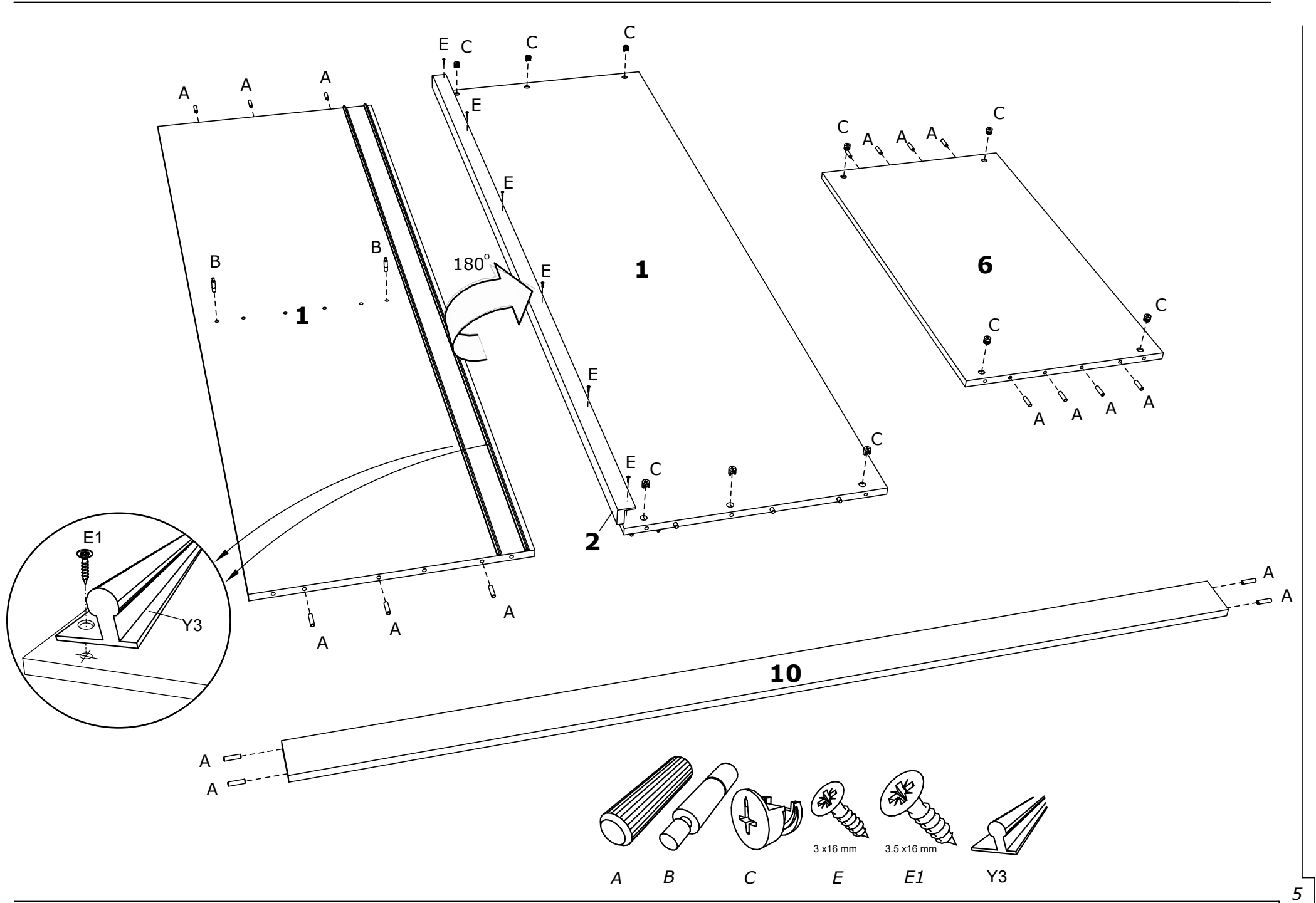
## GARDEROBNI ORMAR LARA 150/200

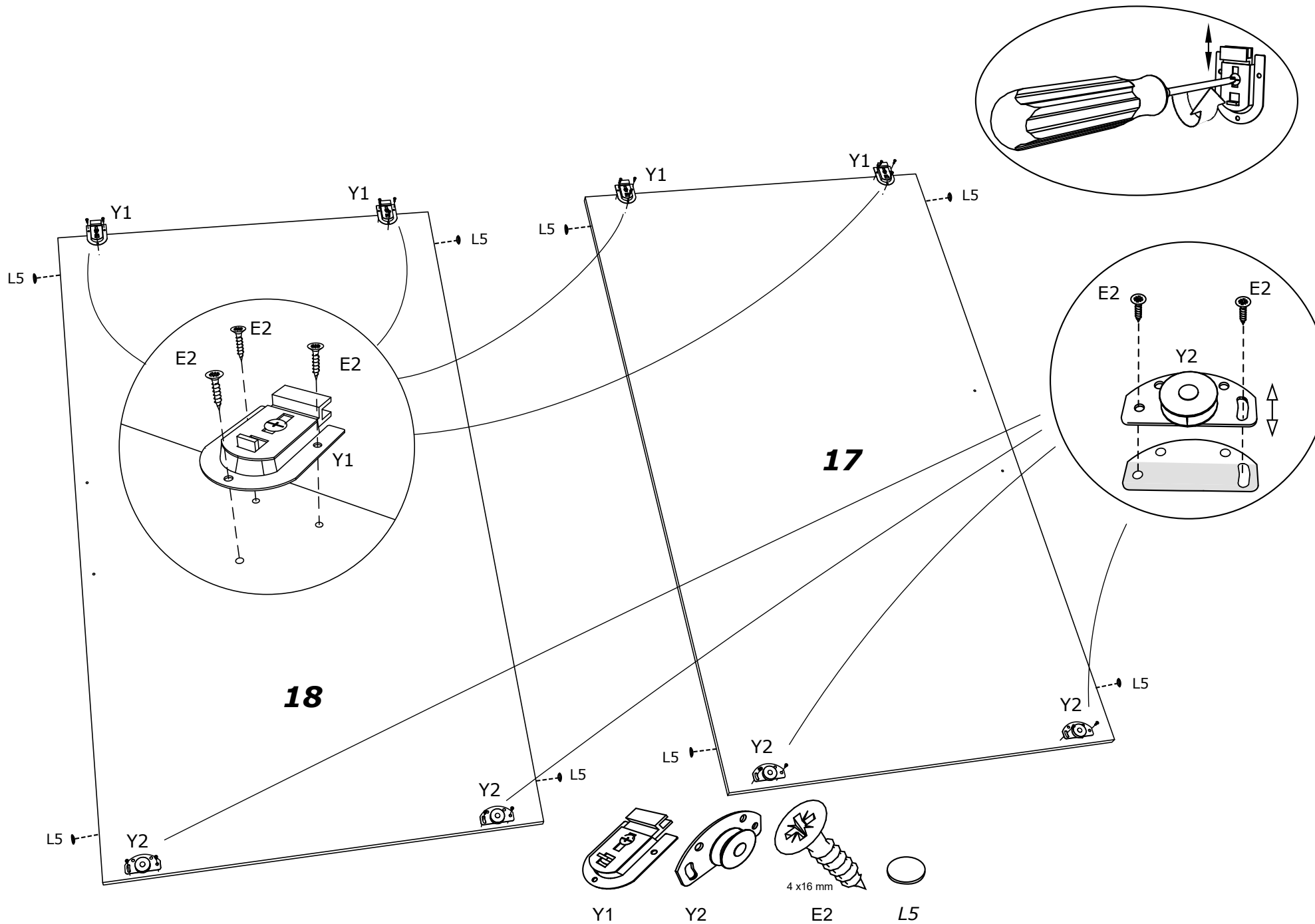


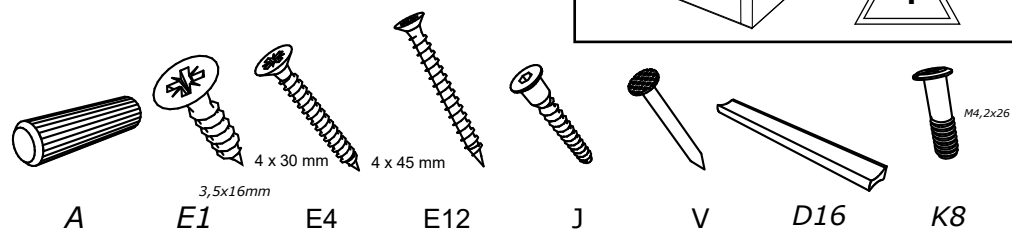
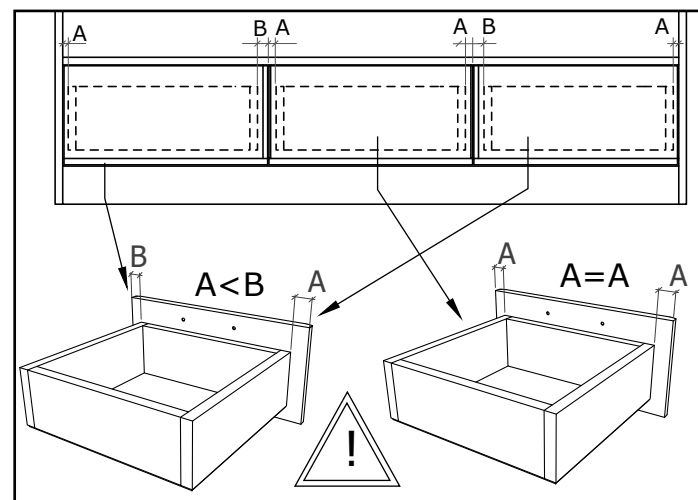
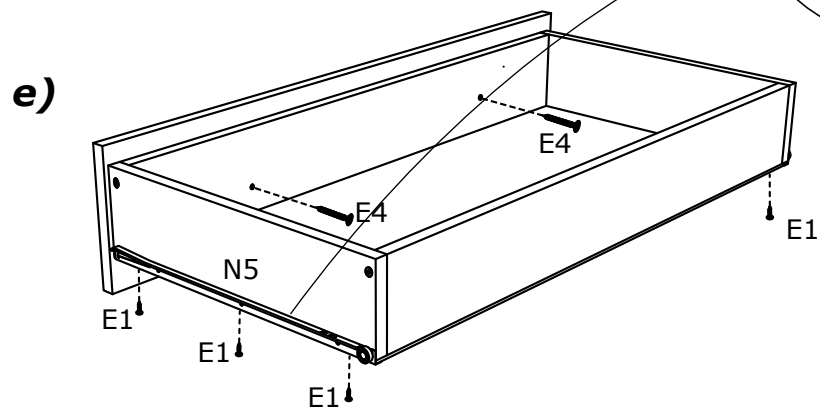
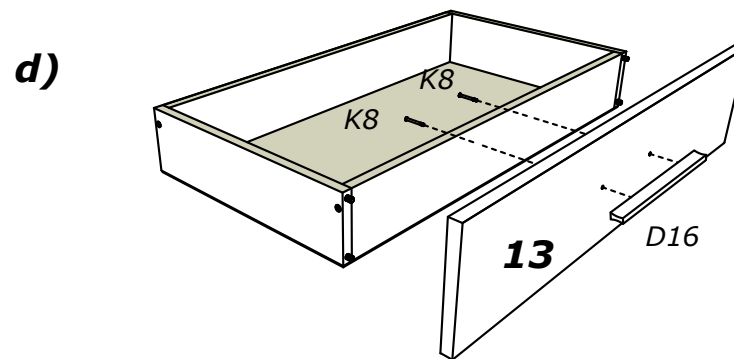
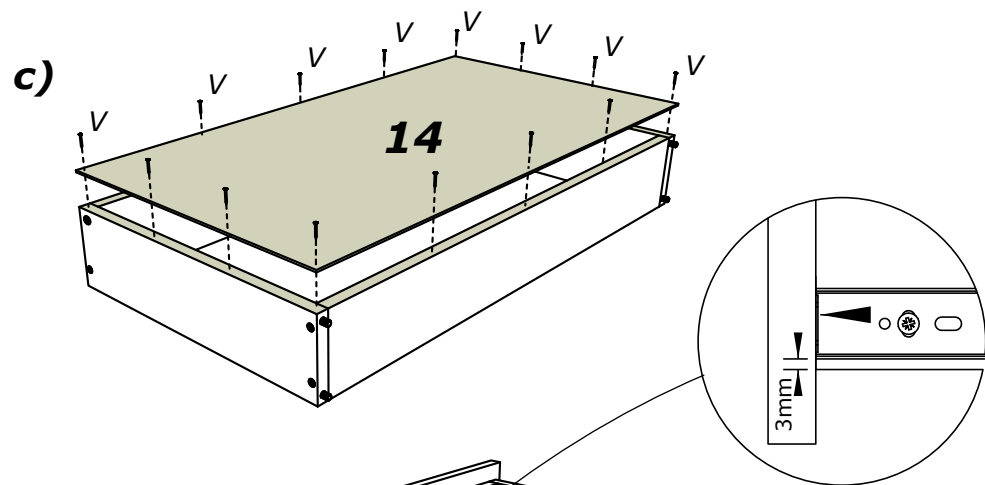
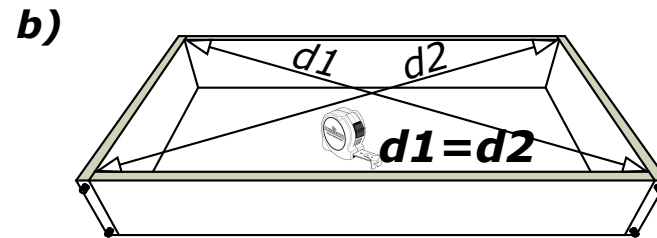
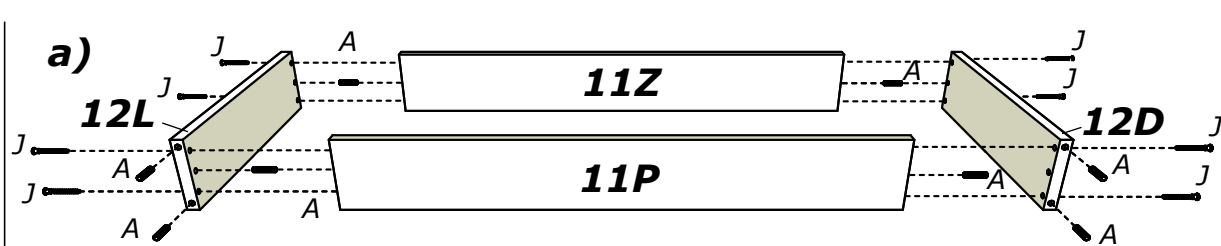


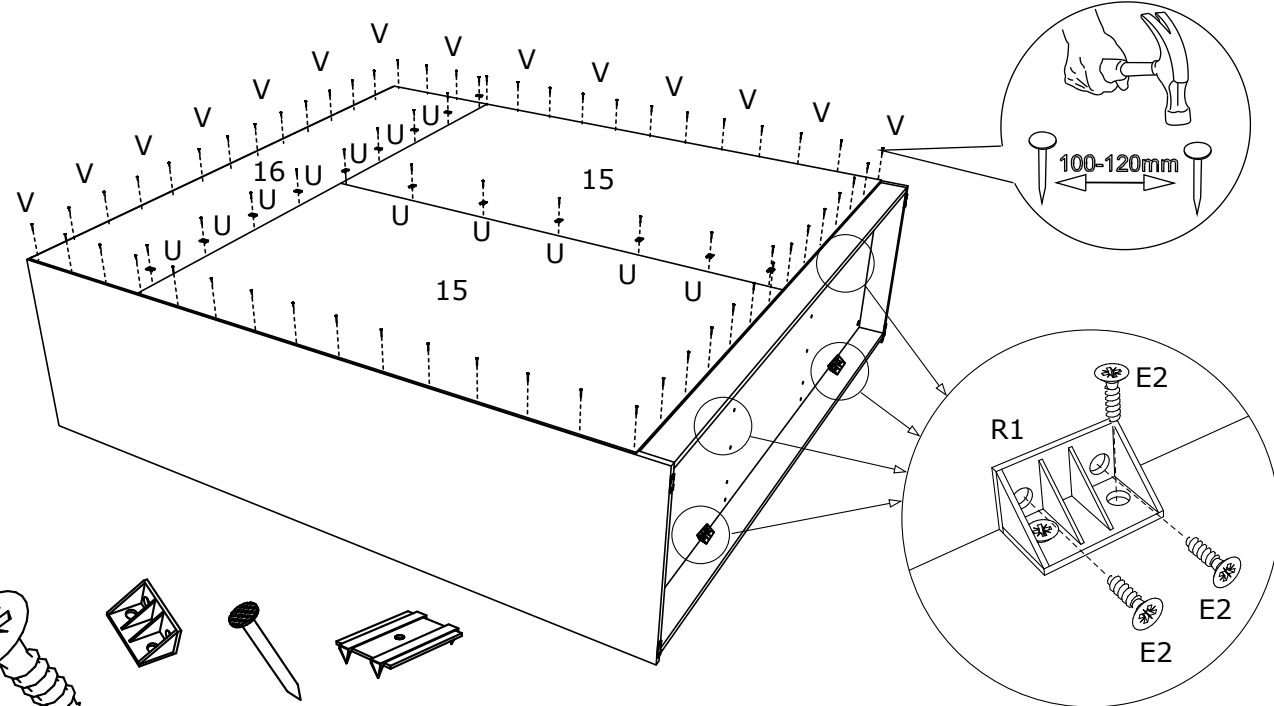
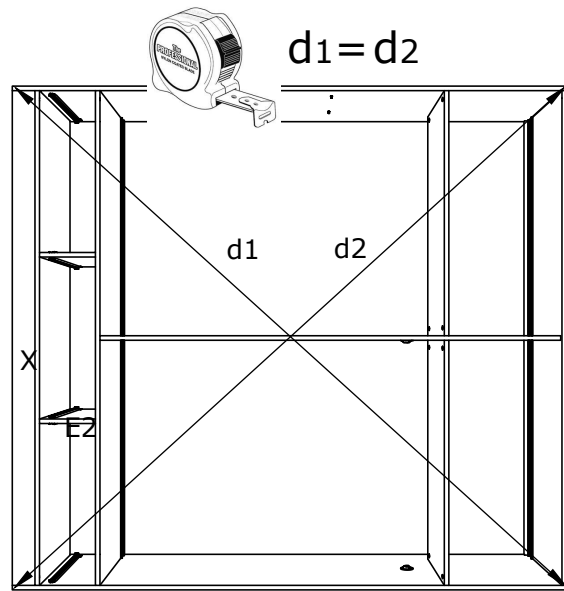
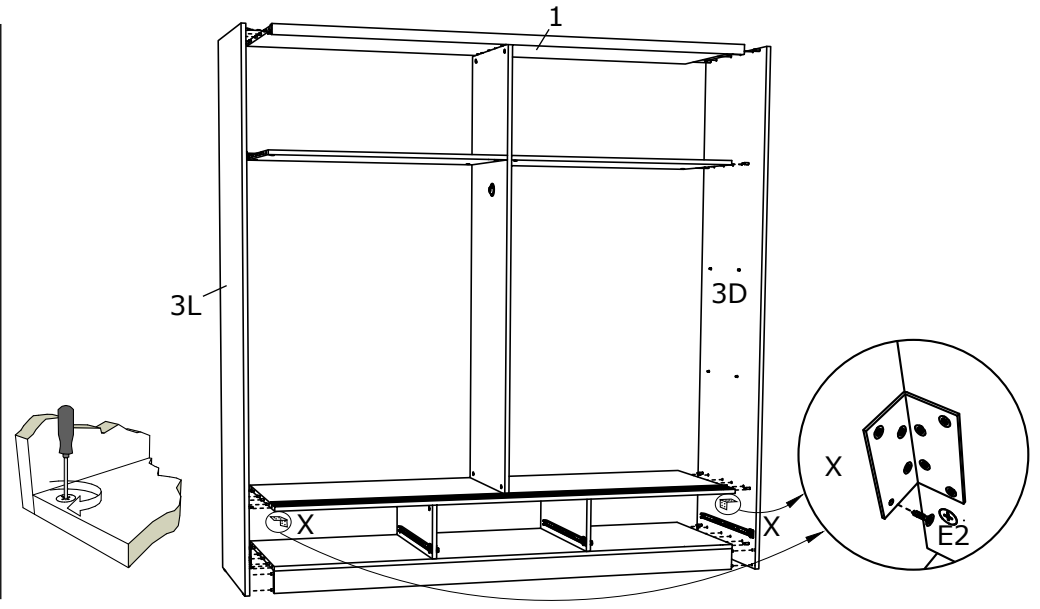
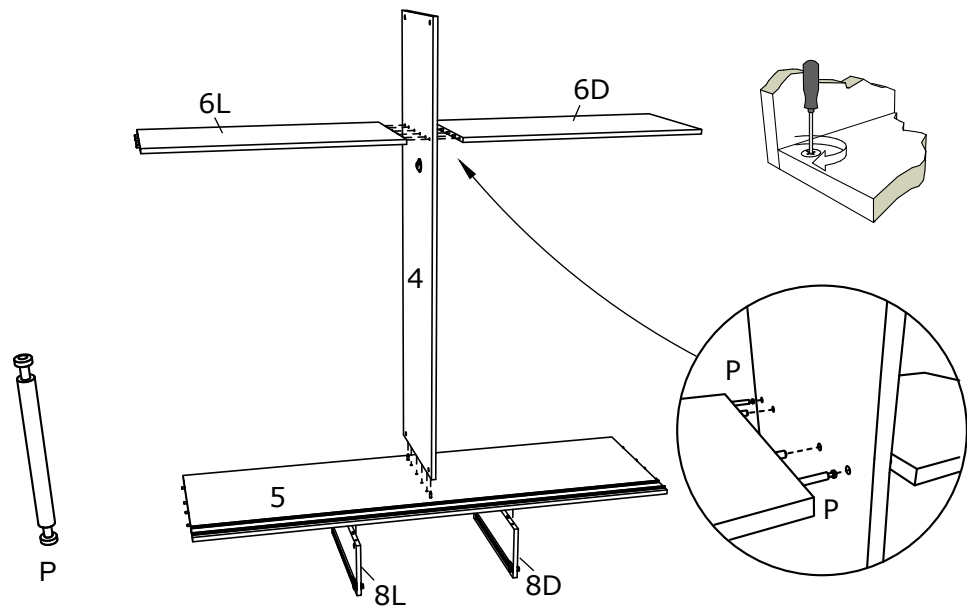


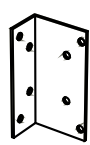














-   
X
-   
E2  
4 x 16 mm
-   
R1
-   
V
-   
U



